



(19) RU (11) 23396 (13) U1

(51) 7 В 05 В 5/14

РОССИЙСКОЕ АГЕНТСТВО  
ПО ПАТЕНТАМ И ТОВАРНЫМ ЗНАКАМ

(12) **ОПИСАНИЕ ПОЛЕЗНОЙ МОДЕЛИ**  
к свидетельству Российской Федерации  
(титульный лист)

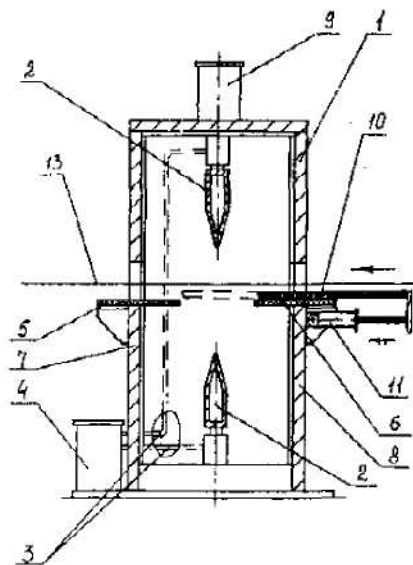
1

(21) 2001131149/20 (22) 19.11.2001  
(24) 19.11.2001  
(46) 20.06.2002 Бюл. № 17  
(72) Настич В.П., Чернов П.П., Ларин  
Ю.И., Скороходов В.Н., Ракитин С.А.,  
Евсюков В.Н., Куликов А.И., Бубнов С.Ю.,  
Поляков В.Н.  
(71) (73) Открытое акционерное общество  
"Новолипецкий металлургический комби-  
нат"  
Адрес для переписки: 398040, г.Липецк, пл.  
Металлургов, 2, ОАО "НЛМК"  
(54) ЭЛЕКТРОСТАТИЧЕСКАЯ ПРОМАС-  
ЛИВАЮЩАЯ МАШИНА  
(57) Электростатическая промасливающая  
машина, содержащая раму, сопла-электроды,

2

сообщенные посредством трубопроводов с  
системой подачи масла в последние, изоли-  
рующие опорные плиты, закрепленные на  
торцовых стенках рамы, и высоковольтный  
блок питания, отличающаяся тем, что  
снабжена дополнительной изолирующей  
опорной плитой, приводом возвратно-посту-  
пательного перемещения, закрепленным на  
раме, и направляющей, установленной на  
изолирующей плите, расположенной со  
стороны подачи полосы, при этом дополни-  
тельная изолирующая плита соединена с  
упомянутым приводом и выполнена с  
возможностью перемещения по направляю-  
щей.

RU 23396 U1



RU 23396 U1